

Контрольно-кассовая техника «Меркурий-115Ф»

Инструкция
по переоборудованию в ККТ «Меркурий-115Ф»
АВЛГ 410.00.00-50.01 ИД



Качество изделия обеспечено сертифицированной IQNet системой качества производителя, соответствующей требованиям ГОСТ ISO 9001-2011 (ISO 9001:2008).

Производитель имеет сертификат Органа по сертификации Германии – DQS на соответствие требованиям стандарта DIN EN ISO 9001:2008

МОСКВА

СОДЕРЖАНИЕ

1. Общие положения.....	4
2. Описание процедуры переоборудования.....	4
3. Методика переоборудования в ККТ.....	5
Перечень документов, используемых при переоборудовании в ККТ.....	6
Приложение 1.....	7
Приложение 2.....	11
Приложение 3.....	13
Приложение 4.....	14
Приложение 5.....	16

1. Общие положения.

Настоящая инструкция устанавливает порядок взаимодействия пользователей контрольно-кассовой техники «Меркурий-115Ф» (далее – «ККТ»), авторизованных сервисных центров (далее АСЦ) по проведению мероприятий по переоборудования ККМ «Меркурий-115К» или ЧПМ «Меркурий-115» в ККТ «Меркурий-115Ф».

За ошибки, допущенные АСЦ во время выполнения работ по переоборудованию в ККТ, поставщик ответственности не несет.

2. Описание процедуры переоборудования.

Процедура переоборудования в ККТ включает в себя:

- переоборудование ККМ «Меркурий-115К» или «ЧПМ Меркурий-115» в ККТ «Меркурий-115Ф»;
- проверку работоспособности ККТ;
- программирование ККТ;
- проведение необходимых записей в паспорте ККТ.

Переоборудование в ККТ должно быть проведено с использованием комплекта переоборудования.

Записи, сделанные по результатам переоборудования ККТ, заверяются подписью и печатью организации, проводившей переоборудование ККТ.

3. Методика переоборудования в ККТ

- 1) Выключить питание ККМ, отключить аккумулятор и осуществить разборку ККМ:
 - извлечь аккумулятор;
 - отключить и извлечь блок фискальной памяти;
 - отключить и извлечь устройство управления (нижняя плата);
 - отключить и извлечь блок клавиатуры и индикации.
- 2) В соответствии с Приложением 1 произвести доработку корпуса.
- 3) В соответствии с Приложением 2 и Приложением 3 произвести сборку и соединение блоков, аккумулятора, фискального накопителя, тумблера из комплекта переоборудования и принтера из состава ККТ.
- 4) Установить SIM-карту, заправить чековую ленту.
- 5) Провести проверку ККТ в соответствии с Приложением 4.
- 6) Закрыть крышку, завернуть винты крепления и опломбировать ККТ.
- 7) Заменить шильдик на новый из комплекта переоборудования.
- 8) Произвести замену комплекта эксплуатационной документации (паспорт, руководство по эксплуатации) на комплект эксплуатационной документации из комплекта переоборудования.
- 9) Провести программирование и регистрацию ККТ по желанию пользователей (см. Руководство по эксплуатации АВЛГ 410.00.00-50 РЭ).
- 10) Заполнить Приложения 1 и 2 Паспорта АВЛГ 410.00.00-50 ПС.

Перечень документов, используемых при переоборудовании в ККТ.

1. АВЛГ 410.00.00-50 РЭ - Руководство по эксплуатации. Контрольно-кассовая техника «Меркурий-115Ф»
2. АВЛГ 410.00.00-50 ПС - Паспорт. Контрольно-кассовая техника «Меркурий-115Ф»

Перечень оборудования и материалов, используемых при переоборудовании в ККТ, приведен в таблице.

Таблица.

Обозначение	Наименование изделия	Кол.	Примечание
АВЛГ 410.86.00	Устройство связи	1	
АВЛГ 410.85.00-01	Устройство управления	1	
	Блок питания 12 В, 0,4 А	1	
	Аккумулятор 7,4 V, 2 А	1	
ИПФШ.467756.007	Фискальный накопитель ФН-1	1	
АВЛГ 807.35.00	Кабель	1	
АВЛГ 823.13.00	Кабель	2	
АВЛГ 807.36.00	Кабель	1	
	Документация		
АВЛГ 410.00.00-50 РЭ	Руководство по эксплуатации	1	
АВЛГ 410.00.00-50 ПС	Паспорт	1	
АВЛГ 410.10.17	Шильдик с нанесенным номером ККТ	1	
АВЛГ 410.00.00-50.01ИД	Инструкция по переоборудованию в ККТ «Меркурий-115Ф»	1	
	Двухсторонний скотч для крепления фискального накопителя	1	22x22x1,5
	Двухсторонний скотч для крепления АКБ	1	22x50x1,5
	Винт 2-2,5x8.01.016 ГОСТ 10621-80	2	

Приложение 1

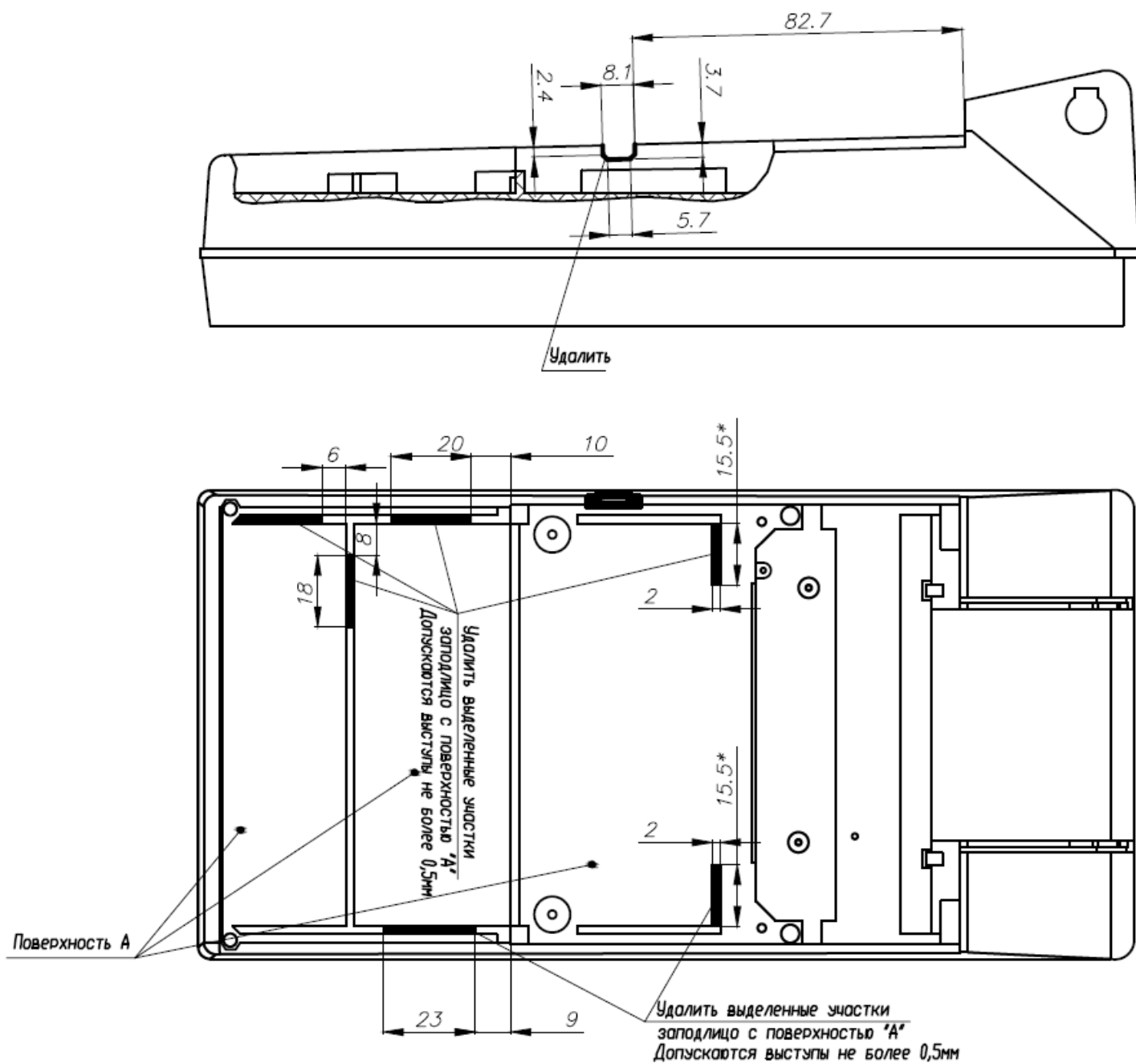
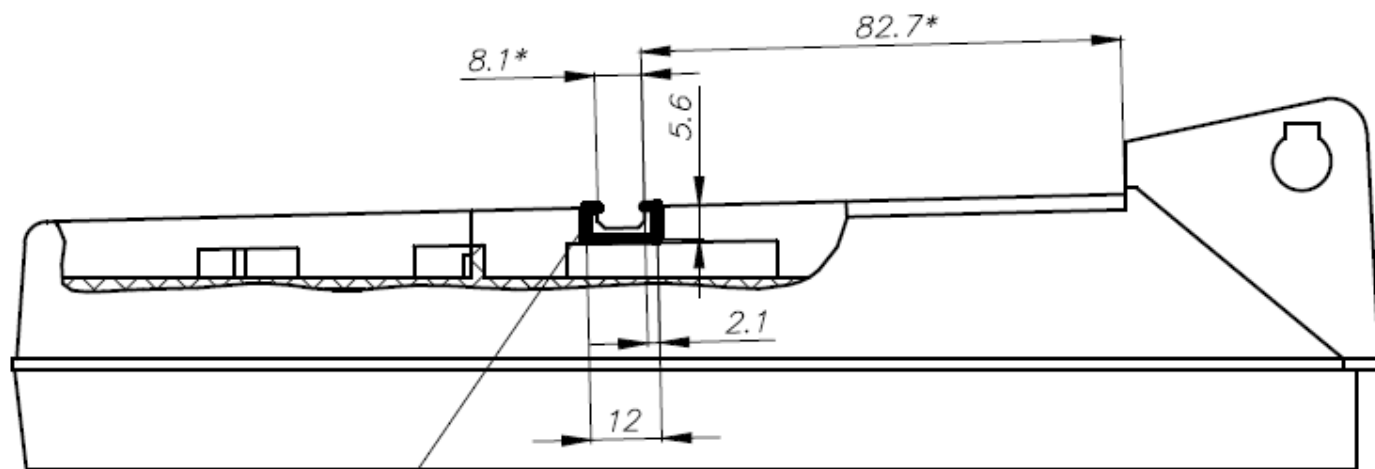


Рисунок 1



Удалить
глубина 1 мм

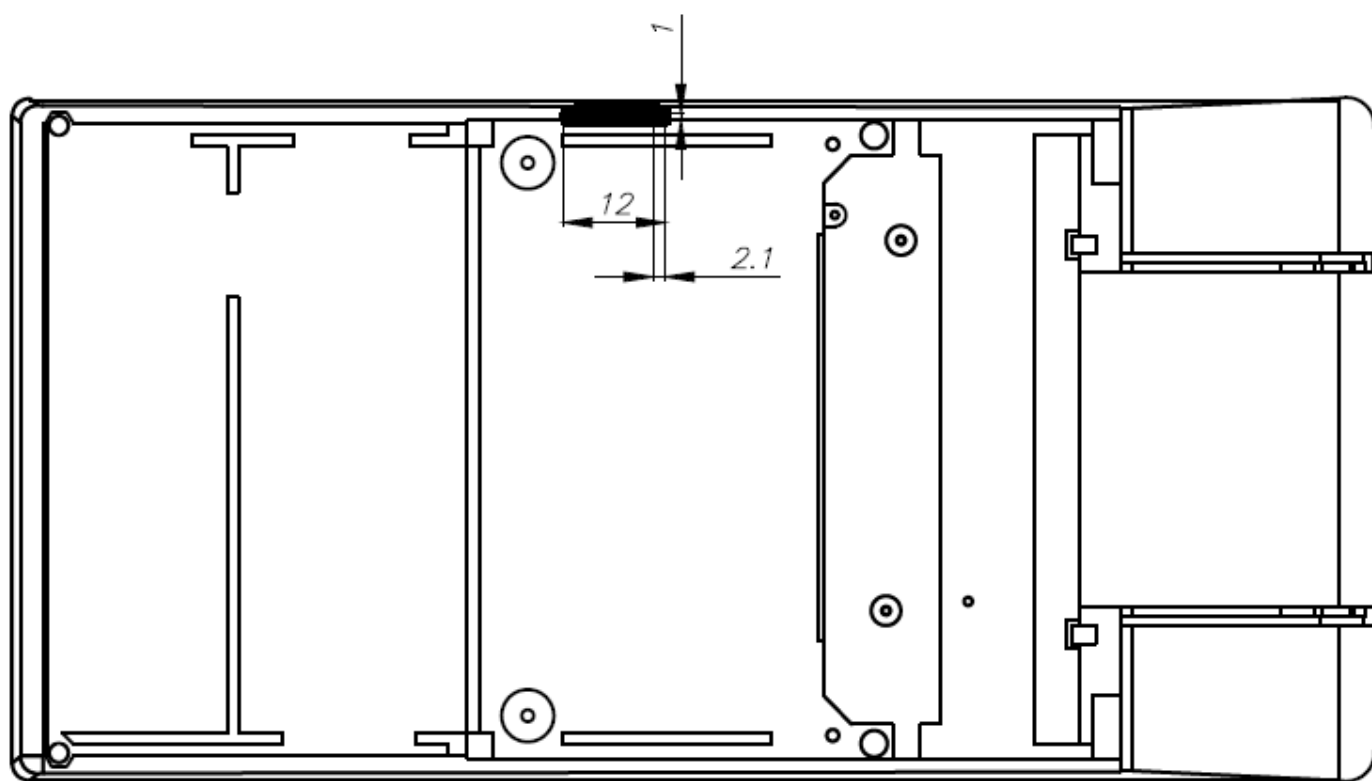


Рисунок 2

Рис.3

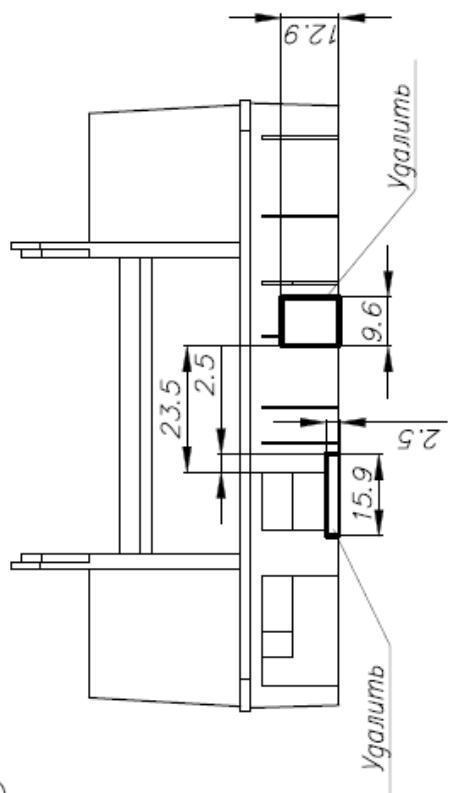
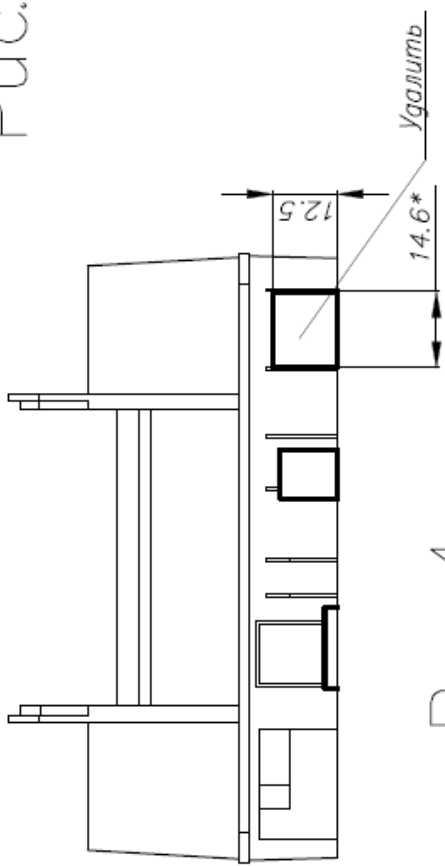
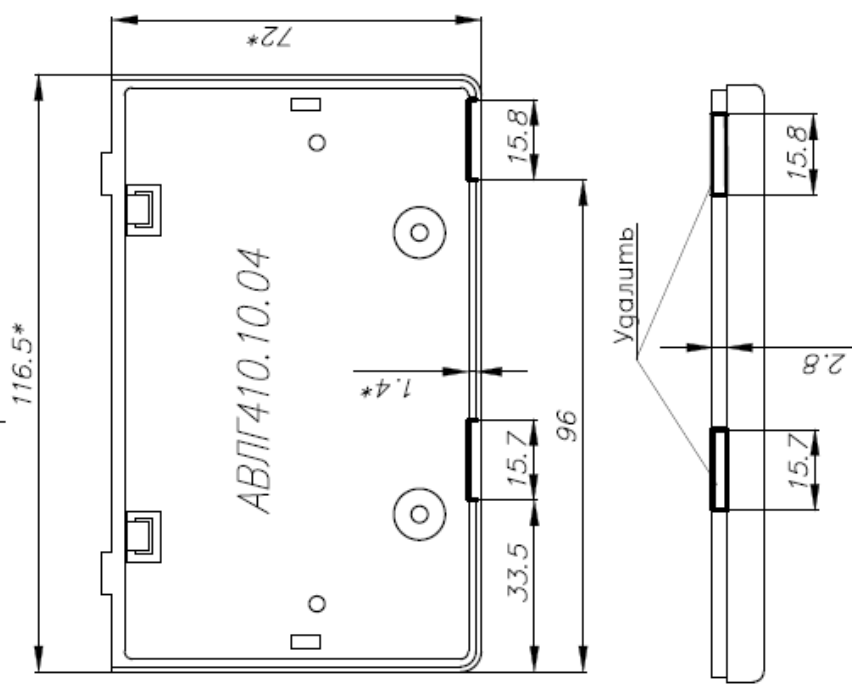
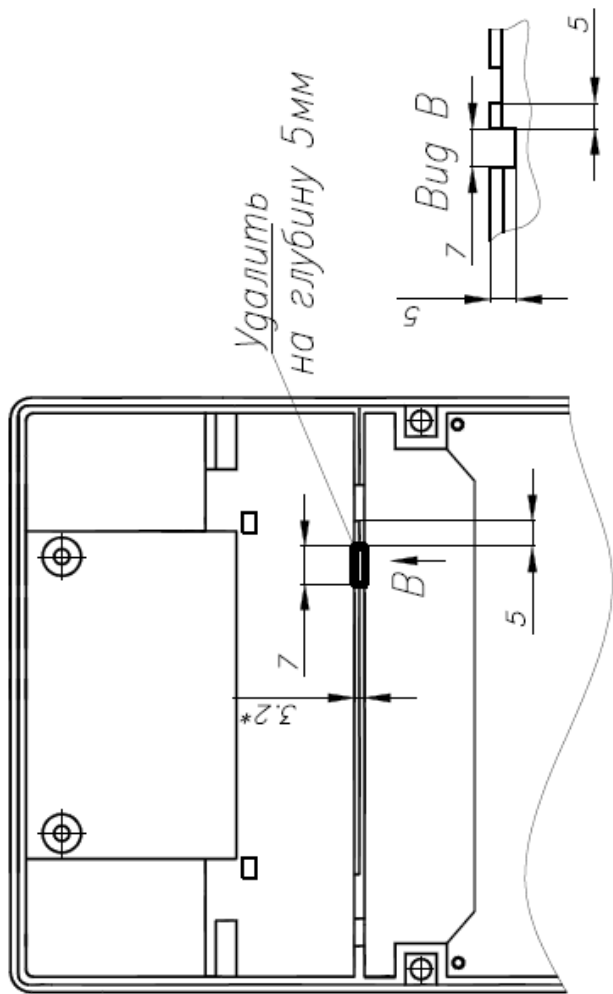


Рис.4



Доработка светофильтра

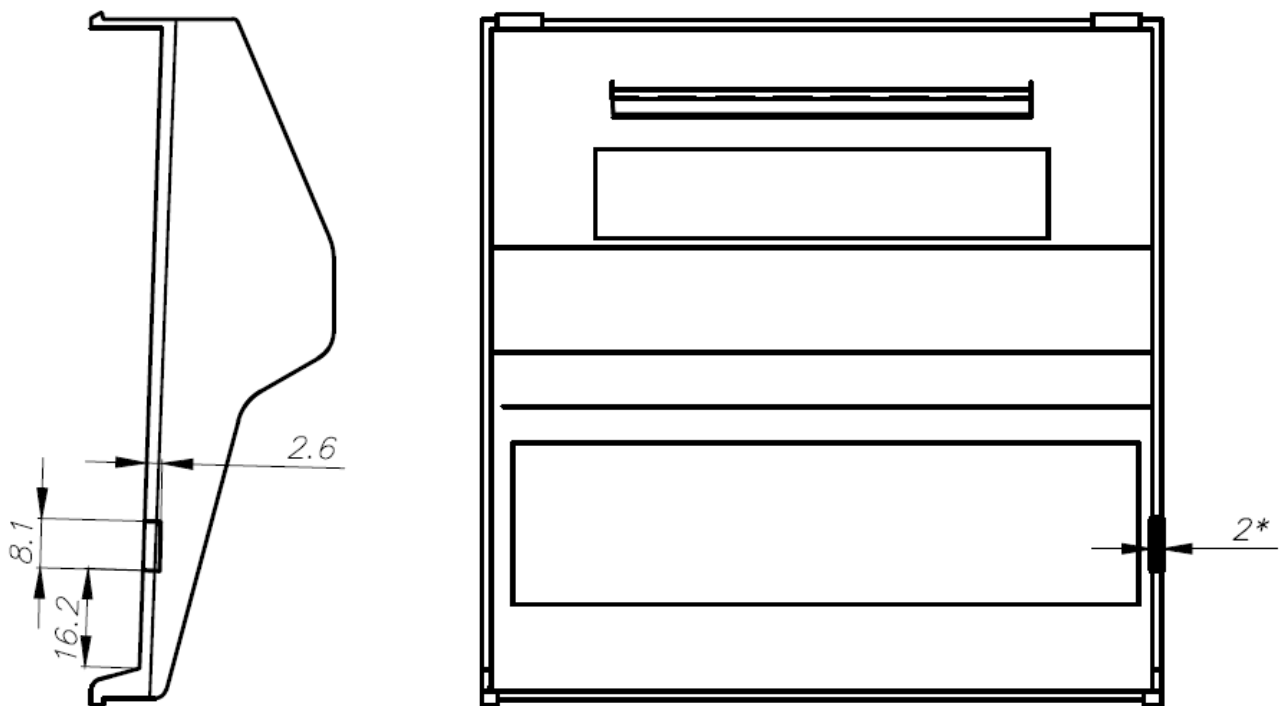


Рисунок 5

Приложение 2

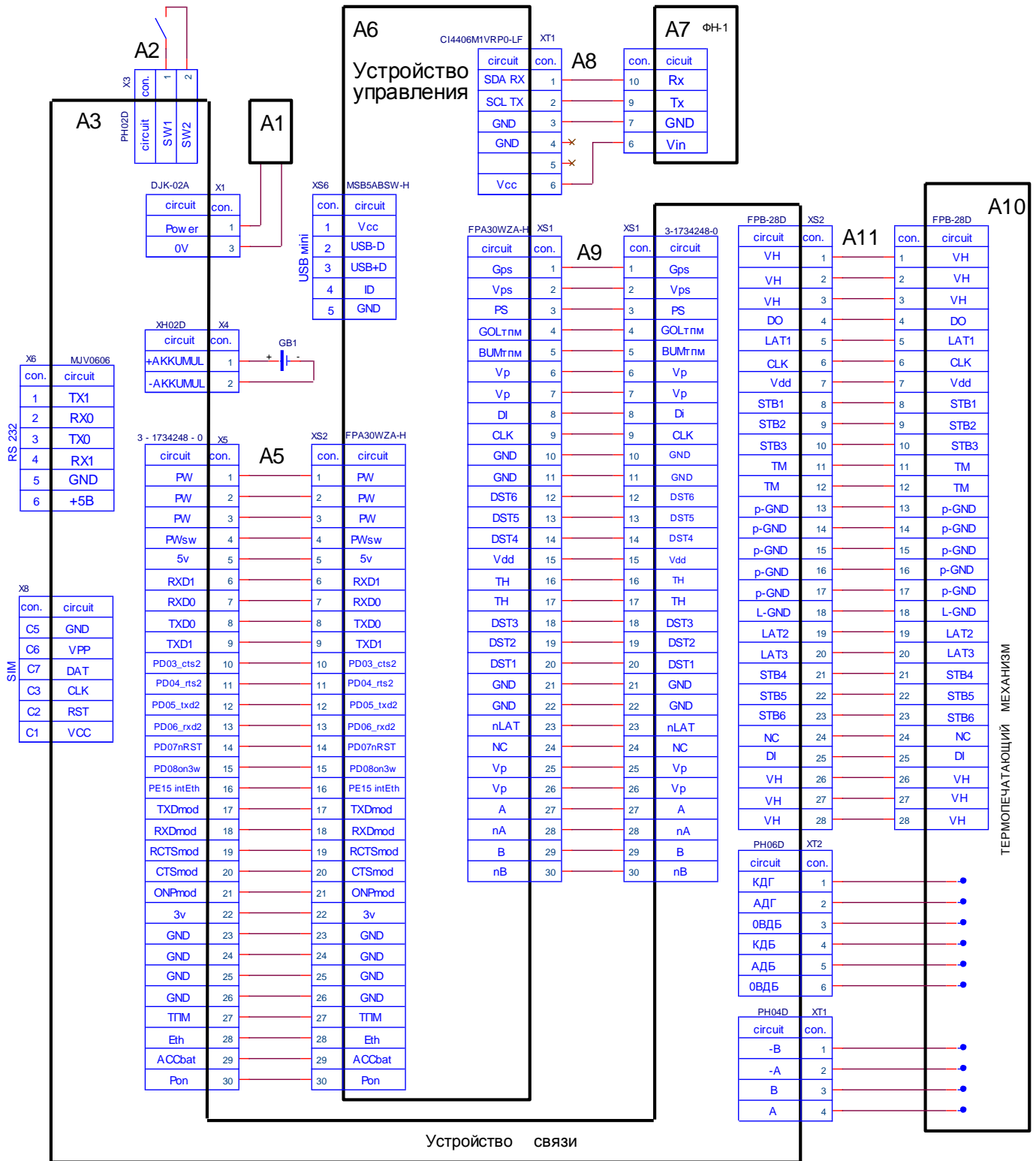


Схема соединений

Позиционное обозначение	Наименование	Кол.	Примечание
A1	Блок питания 12v 0,4А	1	
A2	Кабель АВЛГ 807.35.00	1	
A3	Устройство связи АВЛГ 410.86.00	1	
A5	Кабель АВЛГ 823.13.00	1	FFC NNмм x30p x1,0
A6	Устройство управления АВЛГ 410.85.00	1	ПО 115RU300
	Д.з. на АВЛГ 410.85.00-01		
A7	Фискальный накопитель ФН-1 ИПФС.467756.007	1	
A8	Кабель АВЛГ 807.36.00	1	
A9	Кабель АВЛГ 823.13.00	1	
A10	Термопечатающий механизм ТПМ-021 АВЛГ 435.00.00-07	1	
A11	Кабель АВЛГ 435.80.00-03	1	
GB1	Аккумулятор 7,4v 2А	1	

Перечень элементов схемы соединений

Приложение 3

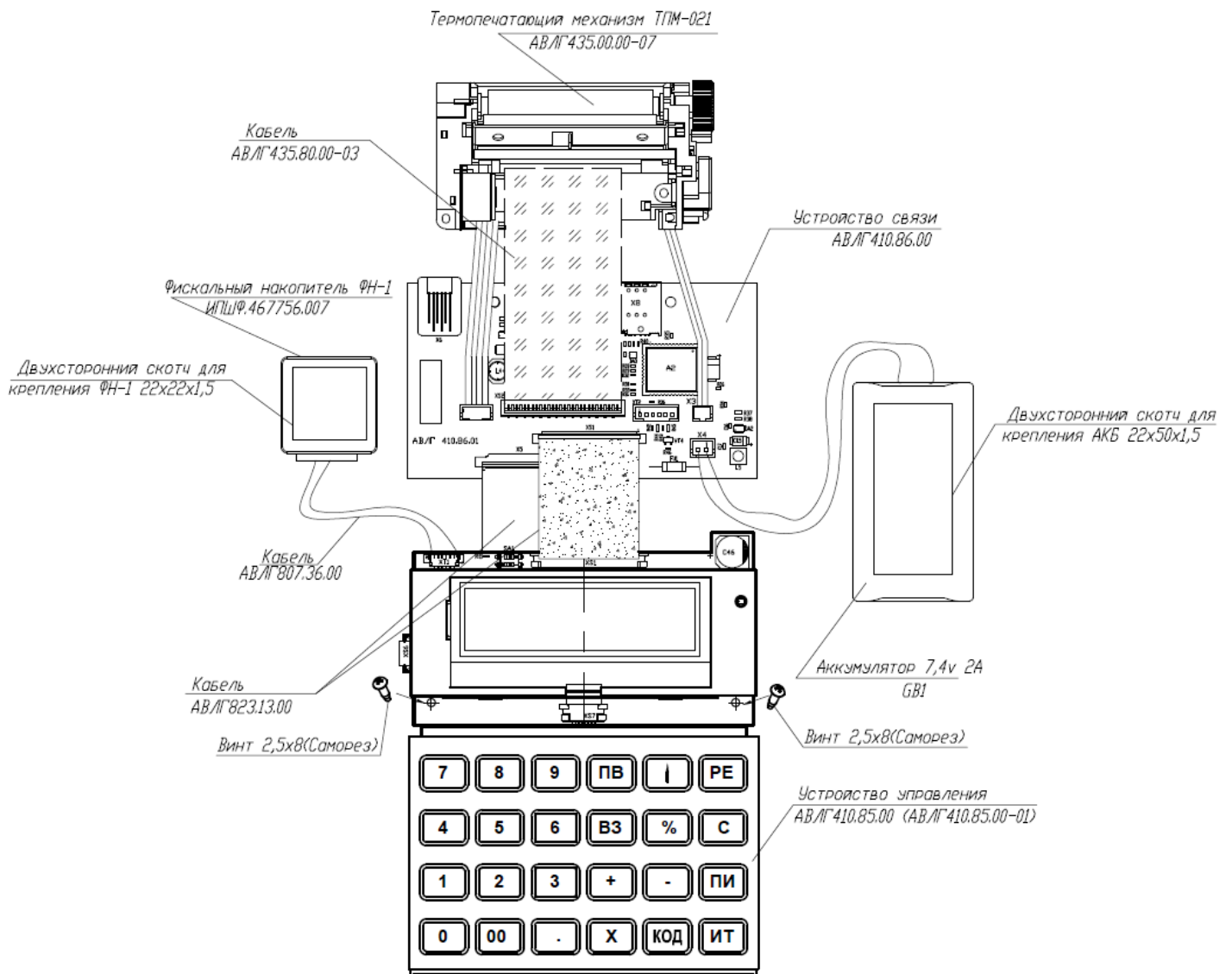


Рисунок 6

Приложение 4

Методика комплексной проверки ККТ «Меркурий-115Ф»

1. Подготовка к проверке.

Заправить бумажную ленту и закрыть крышку печатающего устройства.

Установить в держатель SIM карту, удовлетворяющую требованиям приложения 5.

Удерживая нажатой клавишу «3» клавиатуры, включить питание.

2 Проверка по тестам.

При наличии сообщения «ДИАГНОСТИКА» нажать клавишу «2». После появления сообщения «ТЕСТ КЛАВИТУРЫ» последовательно слева направо и сверху вниз поочередно нажать все клавиши клавишного поля. Нажатие каждой клавиши должно сопровождаться коротким звуковым сигналом.

При запуске теста дисплея по нажатиям клавиши «ИТ» сначала выключается подсветка, затем - включается. Затем необходимо проконтролировать также гашение и засветку всех точек. Изменение изображений производится нажатием клавиши «ИТ».

При появлении сообщения об ошибке в тесте RS-232 нажать клавишу «С».

В процессе выполнения тестов на печать осуществляется вывод результатов:

```
                ПРОВЕРКА ККТ
Меркурий-115Ф
ЗАВ. НОМЕР      00000013  *
ДАТА  27/10/16  11:11:11  *
Версия ПО:     115RU300
Релиз:         27.10.2016  *
ПО Загрузчика  115RU300
Релиз:         17.10.2016  *
Аккумулятор:   ЕСТЬ
КЛАВИАТУРА    НОРМ
БАТАРЕЯ       НОРМ
Убат (В)      3,2  *
ХОД ЧАСОВ     НОРМ
ПРОВЕРКА NOR ФЛЕШ  НОРМ
ПРОВЕРКА ФН     НОРМ
СОМ-ПОРТЫ     ОШИБКА!
ТЕСТ USB FLASH  ОШИБКА!
Уровень сигнала  90%  *
Запрос баланса SIM карты
-----
Остаток 71.15 р.  *
```

Текстовое сообщение

оператора связи

Тест GPRS модема

МОДЕМ НОРМ

ТЕСТ WIFI НОРМ

Напряжение ПУ, В 7,7-6,7 *

Длительность VH, мс 47,8

Длительность ST, мс 15,8

Температура ПУ, С 28 *

- вывод семнадцати строк символов с различными шрифтами

ТЕСТ НЕ ПРОШЕЛ

После окончания проверки выключить питание ККТ.

Параметры, отмеченные *, могут отличаться от указанных.

3. Подключить ККТ к сети для заряда аккумулятора. Включить питание. Зарядку производить до момента заполнения полосы индикатора зарядного устройства. Отключить ККТ от сети.

При получении положительных результатов проверки по всем пунктам настоящей методики, напряжении резервной батареи не ниже 3 В, значении «Длительность VH XX.X», находящемся в диапазоне от 18 до 50, значении «Длительность ST, мс X.X», находящемся в диапазоне от 5 до 15, соответствии номера ККТ, занесенного в паспорт проверяемой ККТ, считается соответствующей требованиям настоящей инструкции.

Приложение 5

Перечень оборудования, используемый при проверке ККТ М-115Ф.

1. Микро SIM карта, активированная и имеющая положительный баланс.
2. Рулон чековой ленты шириной 57мм.
3. В месте проверки ККТ должна быть зона работы точки доступа WIFI.
4. В месте проверки ККТ должна быть зона работы «соты» оператора мобильной связи 2G, SIM карта которого используется при проверке.

Ред. 29.11.2016 г.